

Multifunkční pánev elektrická 6 l stolní 230 V

Model	Sap kód	00006348
FT 30 MK	Skupina artiklů	Pánve



- Tloušťka dna: 10.00
- Objem vany [l]: 6
- Užitečný objem [l]: 6
- Stupeň krytí ovládacích prvků: IPX4

Sap kód	00006348	Objem vany [l]	6
Šířka netto [mm]	327	Užitečný objem [l]	6
Hloubka netto [mm]	557	Šířka vnitřní části zařízení [mm]	320
Výška netto [mm]	292	Hloubka vnitřní části zařízení [mm]	530
Hmotnost netto [kg]	26.00	Výška vnitřní části zařízení [mm]	600
Příkon elektrický [kW]	3.000		

Multifunkční pánev elektrická 6 l stolní 230 V

Model

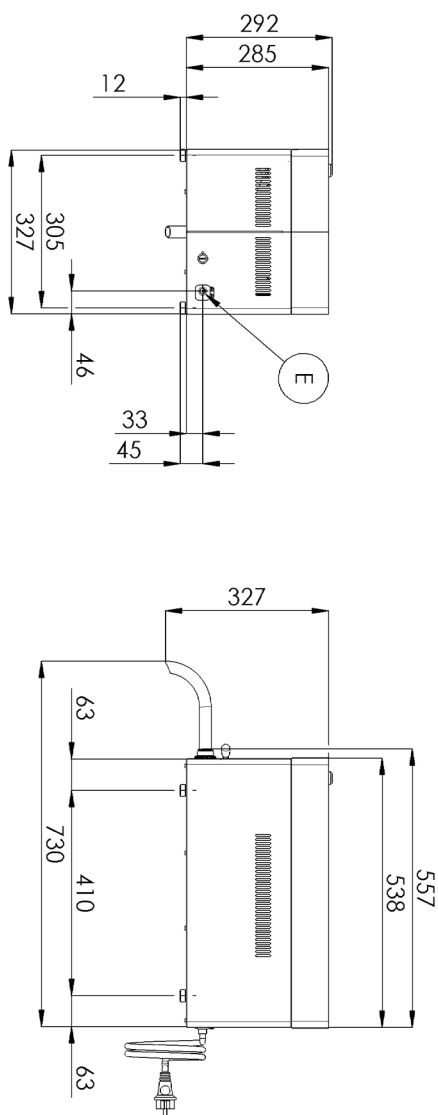
Sap kód

00006348

FT 30 MK

Skupina artiklů

Pánve



Multifunkční pánev elektrická 6 l stolní 230 V

Model	Sap kód	00006348
FT 30 MK	Skupina artiklů	Pánve

1

Celonerezové provedení opláštění kromě plotny

dlouhá životnost
snazší čištění

- úspory na servisních zásazích
- snadná a rychlejší obsluha

2

Stupeň krytí ovládacích prvků IPX4

bezúdržbový systém
odolnost proti stříkající vodě
dlouhá životnost

- úspory na servisních zásazích
- zamezení ztrát způsobených přerušením provozu zařízení

3

Výpust na přední straně odnímatelná

možnost vypuštění oleje do připravené nádoby a teflonový kolík v nádobě

- snadná a bezpečná manipulace lepší ergonomie a podmínky práce pro obsluhu lepší využití prostoru odnímatelnost

4

Ocelová plotna

dlouhá životnost
odolnost desky z broušené oceli o síle 10 mm

- rychlejší nahřátí
- opéká lépe než nerez

5

Ovládání na kratší straně

vhodné při nedostatku místa

- možnost umístění více zařízení

Multifunkční pánev elektrická 6 l stolní 230 V

Model	Sap kód	00006348
FT 30 MK	Skupina artiklů	Pánve

1. Sap kód:

00006348

2. Šířka netto [mm]:

327

3. Hloubka netto [mm]:

557

4. Výška netto [mm]:

292

5. Hmotnost netto [kg]:

26.00

6. Šířka brutto [mm]:

670

7. Hloubka brutto [mm]:

395

8. Výška brutto [mm]:

362

9. Hmotnost brutto [kg]:

28.00

10. Typ spotřebiče:

Elektrické zařízení

11. Konstruční typ zařízení:

Stolní

12. Příkon elektrický [kW]:

3.000

13. Stupeň krytí ovládacích prvků:

IPX4

14. Materiál:

AISI 430

15. Kontrolky:

chodu a nahřátí

16. Standardní výbava k zařízení:

teflonový kolík s přepadem

17. Objem vany [l]:

6

18. Maximální teplota zařízení [°C]:

300

19. Minimální teplota zařízení [°C]:

50

20. Nastavitelné nožičky:

Ano

21. Tloušťka dna:

10.00

22. Užitečný objem [l]:

6

23. Typ výpustního ventilu:

s bezpečnostní pojistkou

24. Výpust:

Ano

25. Šířka vnitřní části zařízení [mm]:

320

26. Hloubka vnitřní části zařízení [mm]:

530

27. Výška vnitřní části zařízení [mm]:

600

28. Průřez vodičů CU [mm²]:

0,75